



Plattini Vibra Bedienungsanleitung

Funktionsbeschreibung Der Plattini Vibra ist eine elektrische Fliesenvibrationsmaschine, auch bekannt als Fliesenverlegemaschine. Sie wird verwendet, um Fliesen, Pflastersteine, Marmor und andere Objekte zu verlegen, indem sie durch ihren eingebauten Motor hochfrequente Vibrationen erzeugt. Diese Vibrationen sorgen dafür, dass die Fliesen effektiv im Zementmörtel oder anderen Klebstoffen fixiert werden.

Mit einem spurlosen Gummisaugnapf konzipiert, stellt der Plattini Vibra sicher, dass auf der Oberfläche der Fliese oder anderen Materialien keine Markierungen hinterlassen werden. Diese Funktion schützt teure Fliesen vor Schäden und bewahrt nach der Installation ein sauberes Erscheinungsbild.

Packliste

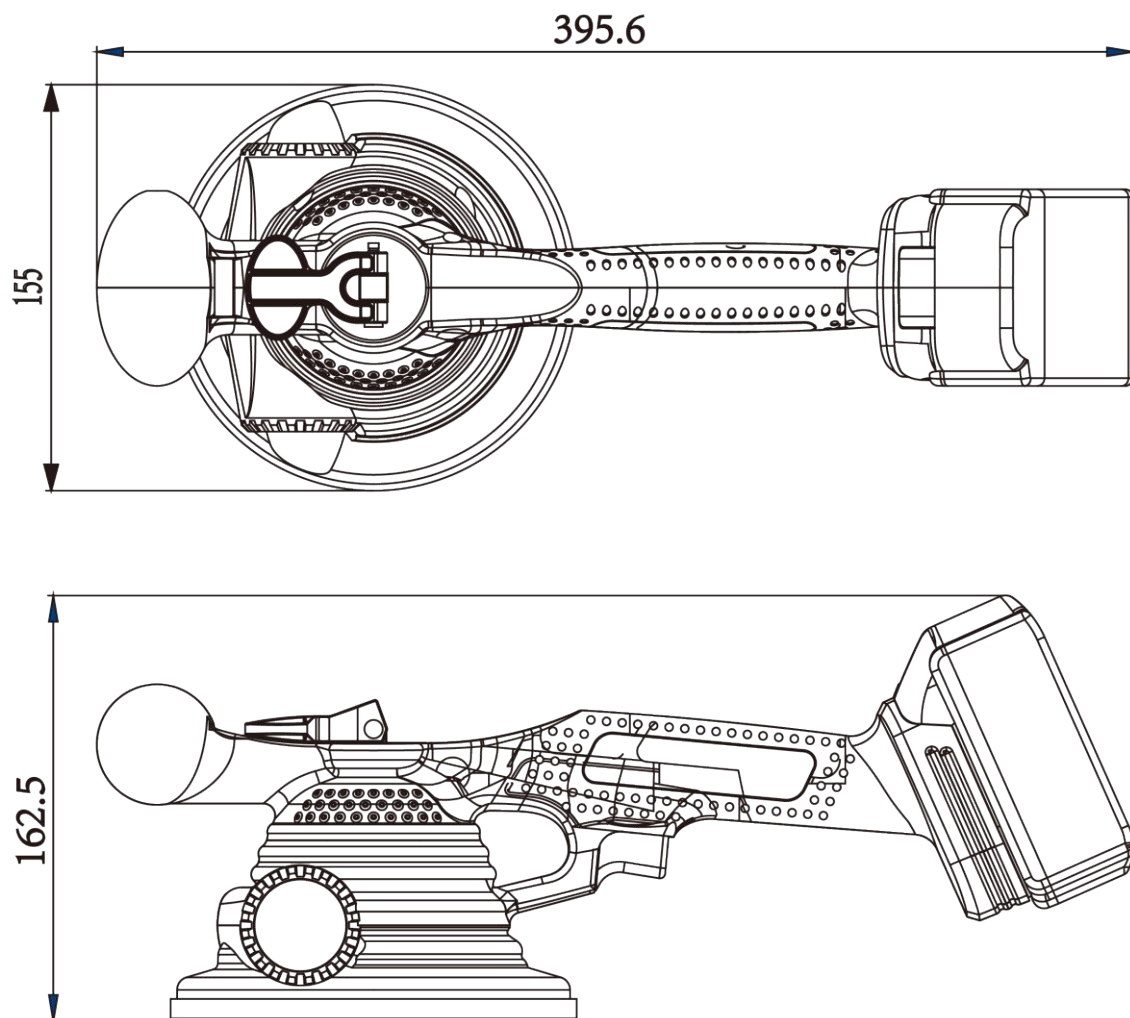
- Hauptgerät x 1
- Spezialakku x 2
- Spezialladegerät x 1
- Werkzeugkoffer x 1

Spezifikationen

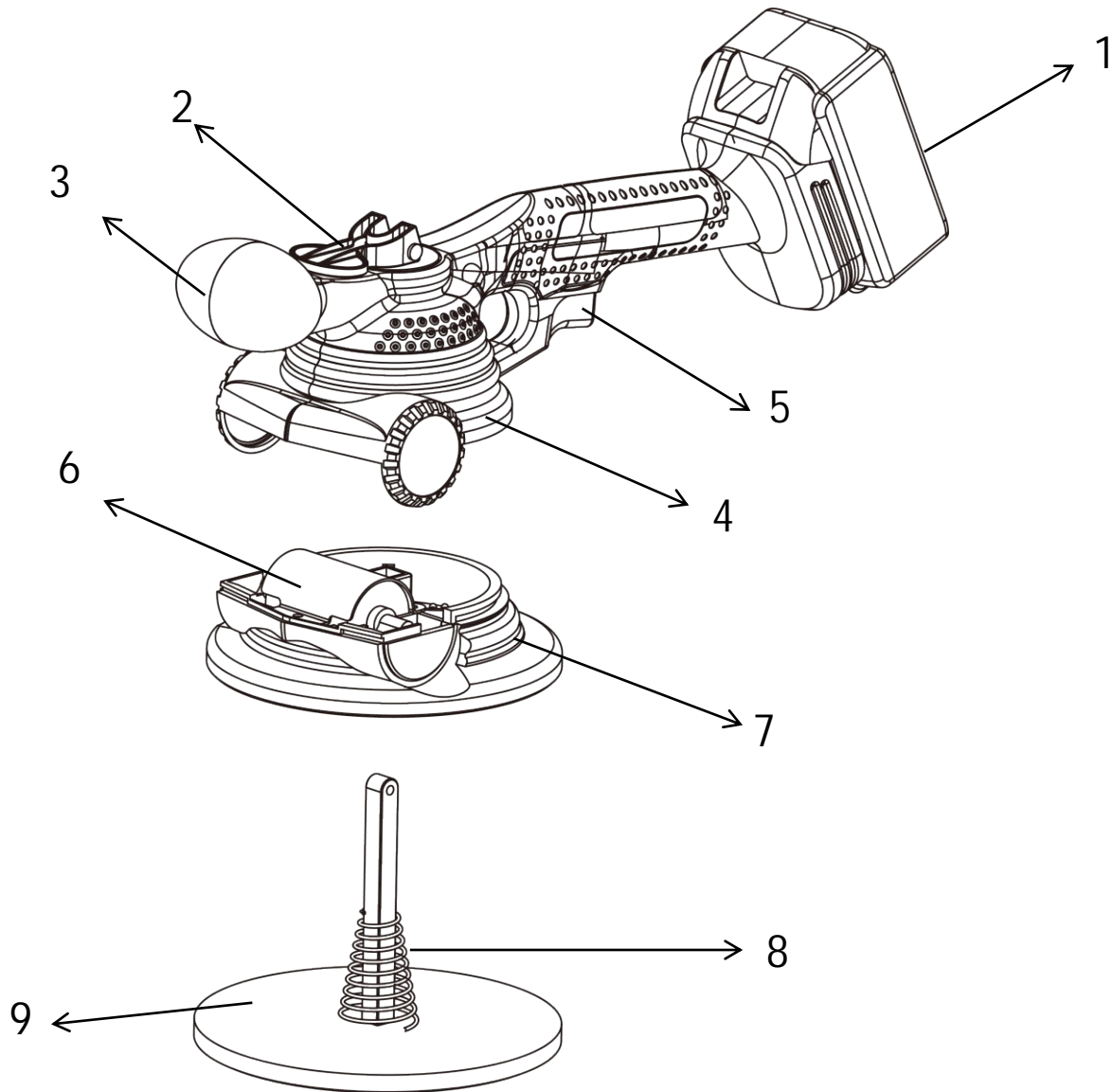
Spezifikation	Wert
Produktgröße (LxBxH)	395,6 x 162,5 x 155 mm
Nettogewicht	1 kg
Akkuspannung	21VDC, 1500mAh Li-Ion
Akkukapazität	1500mAh
Leistung	6W
Eingangsspannung	100V-240VAC, 50/60Hz, 1A max

Spezifikation	Wert
Arbeitstemperatur	0°C-60°C (30°F-140°F)
Arbeitszeit	Bis zu 5 Stunden
Ladezeit	1-2 Stunden
Durchmesser des Gummipads	155 mm
Vibrationsfrequenz	12000+
Maximales Haltegewicht	80 kg
Ladeschnittstelle	DC

Externe Maßzeichnung



Explosionszeichnung



Teileliste

Nr.	Teilename	Nr.	Teilename
1	Akku	6	Motor
2	Saugnapfsperre	7	Motorplatte
3	Kunststoffschale (links)	8	Feder
4	Kunststoffschale (rechts)	9	Gummisaugnapf
5	Schalter		

Gebrauchsanweisung

1. Vor dem ersten Gebrauch verwenden Sie bitte ein spezielles Ladegerät, um den Akku aufzuladen. Schließen Sie das Ladegerät an den Akku an und stecken Sie es in eine geeignete Steckdose. Wenn der Akku vollständig aufgeladen ist, leuchtet die Ladeanzeige des Ladegeräts grün.
2. Beim Laden leuchtet die Ladeanzeige rot auf und zeigt an, dass sie geladen wird. Das grüne Licht am Ladegerät zeigt an, dass der Akku vollständig aufgeladen ist. Wenn die Ladeanzeige nicht leuchtet, überprüfen Sie bitte die Verbindung und stellen Sie sicher, dass das Ladegerät korrekt angeschlossen ist.
3. Setzen Sie den Akku (1) in das Hauptgerät ein, achten Sie dabei auf die richtige Ausrichtung zum Anschluss.
4. Positionieren Sie die Maschine auf der Fliesenoberfläche, sichern Sie den Saugnapf (2), indem Sie ihn nach vorne sperren, heben Sie die Fliese an und bewegen Sie sie in den Arbeitsbereich. Lösen Sie dann die Saugnapfsperre.
5. Aktivieren Sie die Maschine, indem Sie den Schalter drücken. Passen Sie die Vibrationsfrequenz nach Bedarf mit dem Stufenlosregler (5) an.

Beschreibung der Batterieanzeige

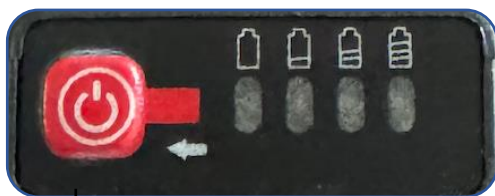


Abbildung 1

Drücken Sie lange diese Taste, um den Batteriestand zu überprüfen, und die Batteriestandsanzeige wird in Abbildung (2) angezeigt.



Abbildung 2

Wenn die Batterie weniger als eine Stufe anzeigt, muss diese umgehend geladen werden.

Sicherheitsvorkehrungen

- Tragen Sie immer geeignete Schutzausrüstung, wie Handschuhe und Augenschutz, beim Gebrauch der Maschine.
- Stellen Sie sicher, dass der Arbeitsbereich trocken ist; benutzen Sie die Maschine nicht auf nassen Fliesen oder unter feuchten Bedingungen, um Rutsch- oder Stromgefahr zu vermeiden.
- Halten Sie die Maschine während des Betriebs von Kindern und Haustieren fern.
- Achten Sie beim Wechsel des Akkus oder bei der Wartung darauf, dass die Maschine ausgeschaltet und vom Stromnetz getrennt ist, um Verletzungen oder elektrische Schläge zu vermeiden.

Hinweis

- Bewahren Sie die Maschine an einem trockenen Ort auf.
- Nach jedem Gebrauch sollten Sie die Maschine und insbesondere den Gummisaugnapf mit einem trockenen Tuch reinigen, um die Ansammlung von Staub und Schmutz zu vermeiden. Vermeiden Sie die Verwendung von Lösungsmitteln, die das Material beschädigen könnten.
- Verwenden Sie den mitgelieferten Tragekoffer zur Aufbewahrung, um Schäden zu vermeiden.
- Laden Sie die Maschine täglich bei häufiger Verwendung. Bei längerem Nichtgebrauch wird empfohlen, sie mindestens einmal im Monat zu laden.

Fehlerbehebung

- Wenn die Maschine nicht startet, stellen Sie sicher, dass der Akku vollständig geladen und korrekt eingesetzt ist.
- Bei unzureichender Saugkraft überprüfen Sie, ob der Saugnapf sauber und unbeschädigt ist.

Entsorgungshinweis

- Entsorgung von Elektrogeräten: Alte Elektrogeräte sind getrennt vom Hausmüll über kommunale Sammelstellen zu entsorgen. Bitte beachten Sie die lokalen Bestimmungen zur Wiederverwertung und Entsorgung elektronischer Produkte.
- Entsorgung von Lithium-Ionen-Batterien: Nicht im Hausmüll entsorgen. Gebrauchte Batterien gehören an Sammelstellen für Batterie-Recycling.

Kundensupport

- Wenn Sie ungewöhnliche Vibrationsmuster feststellen, kontaktieren Sie den Kundensupport für Hilfe.

Garantieinformationen

- Der Platin-Vibra wird mit einer 1-jährigen Herstellergarantie geliefert, die Material- und Verarbeitungsfehler abdeckt. Diese Garantie deckt keine Schäden ab, die durch unsachgemäßen Gebrauch, Unfälle oder normalen Verschleiß entstanden sind. Für vollständige Garantiedetails besuchen Sie unsere Webseite oder kontaktieren Sie den Kundensupport.